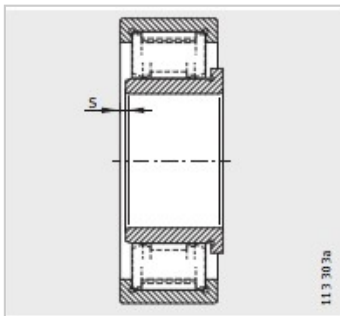
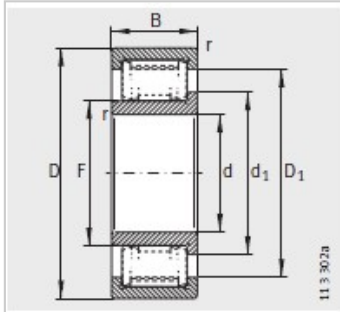


圆柱滚子轴承

半定位轴承 d 25-120mm- **ZSL192305**

参数信息:



型号 :	ZSL192305
X-life :	XL
质量 m kg :	0.36

尺寸mm :

d :	25
D :	62
B :	24
r min :	1.1
s :	2

安装尺寸mm :

F :	31.72
d :	36.7
D :	47.5

基本额定载荷N :

动载荷 :	68000
静载荷 :	54000
疲劳极限载荷/ N :	8700
极限转速 :	16400
参考转速 :	10000

: