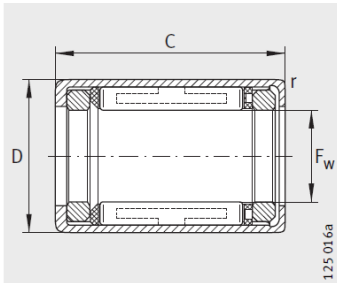


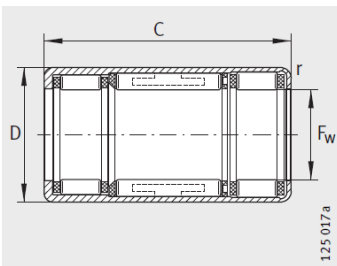
### 冲压外圈滚针离合器

HFLKF D 6.5-42mm-**HFL0408-KF-R**

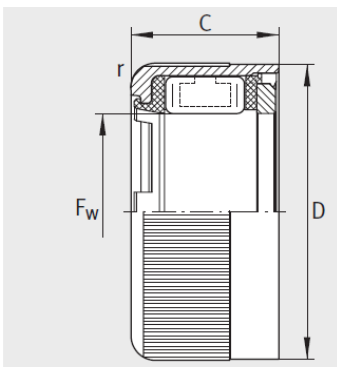
#### 参数信息:



HFL、HFL...KF、滑动轴承布置  
(HFL0308-KF、HFL0408-KF、  
HFL0615-KF、HFL0615)



HFL、HFL...KF、滚动轴承布置  
( $F_w \geq 8 \text{ mm}$ ,  $C \geq 22 \text{ mm}$ ),  
HFL0822-KF-R、HFL0822-R



HFL0606-KF-R<sup>3)</sup>、  
HFL0806-KF-R<sup>3)</sup>

塑料簧片型号： HFL0408-KF-R

质量 g： 1.6

尺寸mm：

F： 4

D： 8

C-0.3： 8

r min： 0.3

许可力矩 Nm： 0.1

极限转速：

n： 34000

n： 8000

许可的径向载荷N： 80

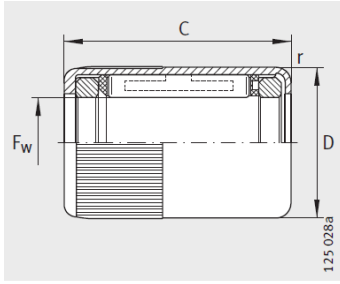
极限载荷 N/min： 16000

基本额定载荷：

动载荷N： -

静载荷N： -

疲劳极限载荷/N： -



HFL0308-KF-R,  
HFL0408-KF-R,  
HFL0615-R、 HFL0615-KF-R

: