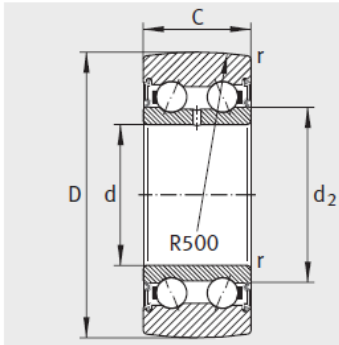


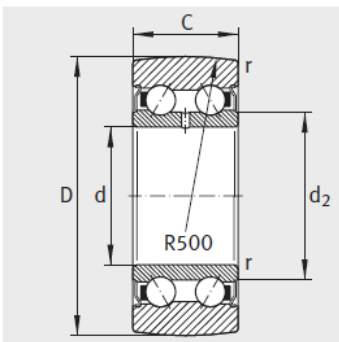
滚轮

支承型滚轮 双列 密封(d 5-15mm)-LR50/7-2RSR

参数信息:



LR50..-2RSR



LR52..-2Z,
LR52..-X-2Z¹⁾

型号 :	LR50/7-2RS R
质量m g :	20
尺寸mm :	
D :	22
d :	7
C :	10
d :	10.5
r min :	0.3

基本额定载荷N :

动载荷 :	3300
静载荷 :	1700
疲劳极限载荷 N :	81
转速 :	10000

: