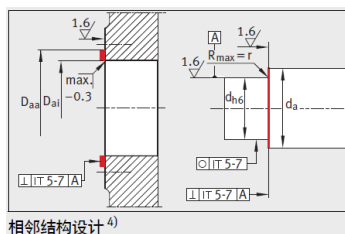


## 丝杠支撑轴承

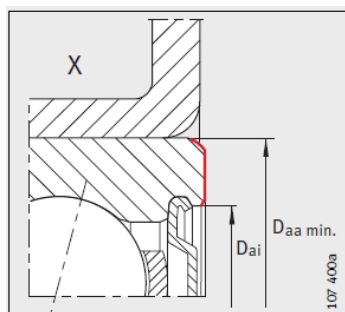
### 螺栓安装ZKLR-ZKLR0828-2Z

#### 参数信息:

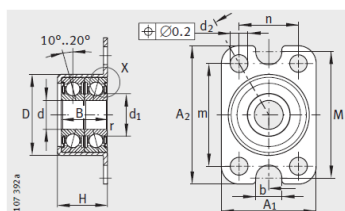
推荐的INA锁紧螺母,  
需单独订购:



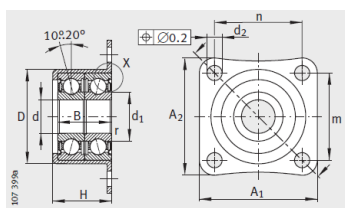
相邻结构设计<sup>4)</sup>



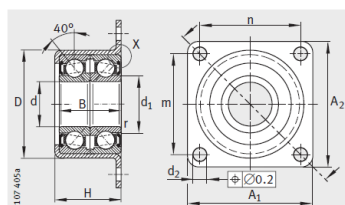
外圈的轴向相邻区域



ZKLR0624-2Z、ZKLR0828-2Z



ZKLR1035-2Z



ZKLR1244-2RS、ZKLR1547-2RS、  
ZKLR2060-2RS

型号:	ZKLR0828-2Z
摩擦 Nm:	0.03
锁紧 Nm:	8
质量m kg:	0/-0.008

#### 尺寸mm:

d:	28
公差:	35
A:	23.9
A:	14
D-0.01:	11.8
B-0.25:	0.3
d:	4.5
r min:	6.6
d:	26
b:	20
m:	35
n:	15.5
M:	10.4
H-0.5:	18
d:	22
D:	M4 M6
d:	4.2

#### 固定螺栓:

规格:	4900
数量:	2280

#### 基本额定载荷径向:

动载荷N:	1810
-------	------

静载荷N : 1520

基本额定载荷 轴向 :

动载荷N : 6200

静载荷N : 0.08

极限 : 20

型号 : 0.0028

刚度N/μm : 7

质量 : ZM08

轴向 μm : 4

: