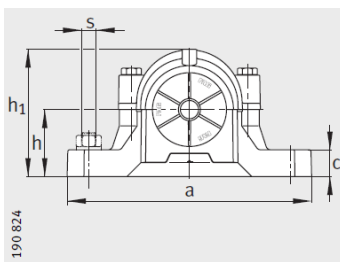
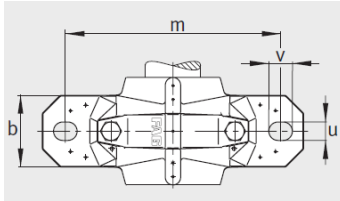


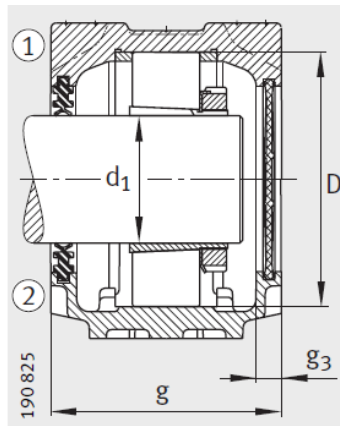
轴承座

d 95-110mm-SNV200-L

参数信息:



- ① 定位轴承
- ② 浮动轴承



双唇密封 DH
 端盖 DKV

型号:

轴承座: SNV200-L

轴承: 1319-M

锁紧螺母: KM19

止动垫圈: MB19

止动环 2件: FRM200/1
7.5

双唇密封圈: DH319

带O形圈的
迷宫密封圈: TSV319

毛毡密封: FSV319

V型圈: DHV319

Taconite 密封: TCV319

轴承盖: DKV200

质量 m 轴承座
kg: 21

尺寸:

d: 95

a: 410

g: 175

h1: 248

d2: 110

b: 120

c: 45

D: 200

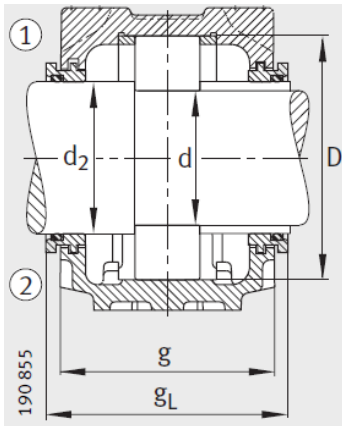
gL: 192.3

gv: 185.5

gT: 217.5

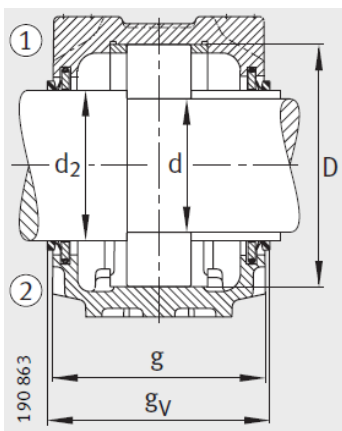
g3: 16

h: 125

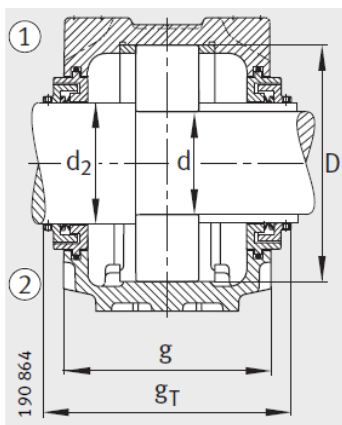


迷宫密封 TSV

m :	350
u :	26
v :	32
s :	M24
:	7/8



V 型圈密封 DHV



Taconite 密封 TCV

: