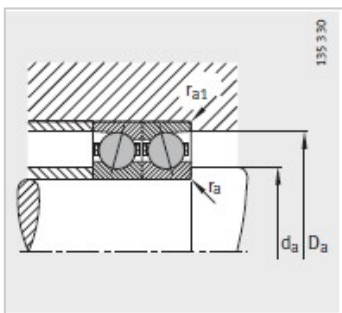
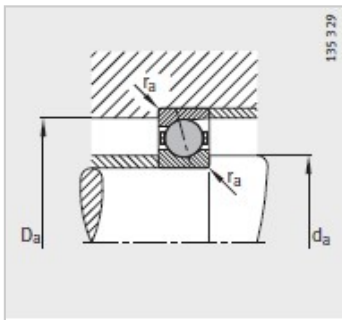
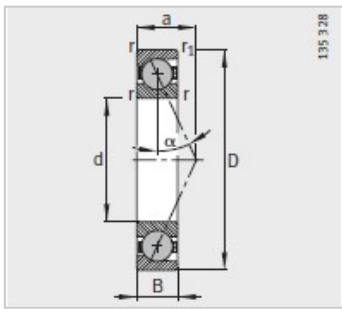
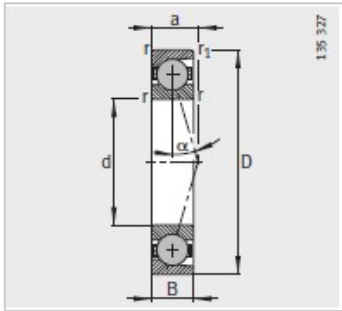


主轴轴承

d 95-140mm-HCB7019-C-T-P4S

参数信息:



型号 :	HCB7019-C-T-P4S
质量m kg :	1.2

尺寸 mm :	
d :	95
D :	145
B :	24
rmin :	1.5
r min :	1.5
a :	28

安装尺寸 mm :	
dh12 :	105
DH12 :	136
rmax :	1.5
rmax :	0.6

基本额定载荷 N :	
动载荷 :	54000
静载荷 :	53000
疲劳极限载荷/N :	3600

极限转速 :	
n脂 :	11000
n油 :	18000

: