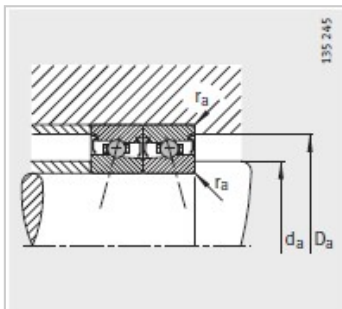
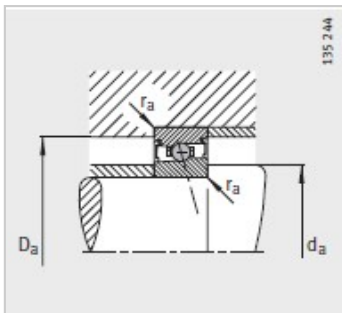
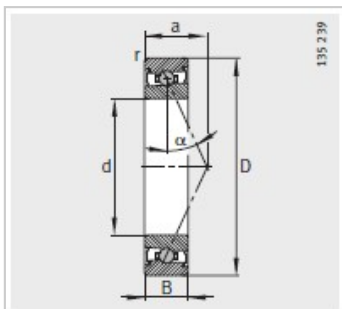
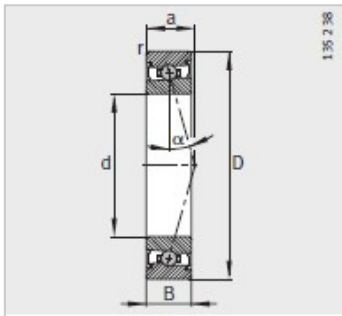


主轴轴承

d 45-85mm-**HCS71911-C-T-P4S**

参数信息:



型号 :	HCS71911-C-T-P4S
质量m kg :	0.17

尺寸 mm :	
d :	55
D :	80
B :	13
rmin :	1
a :	16

安装尺寸 mm :	
dh12 :	60
DH12 :	75.5
rmax :	0.6

基本额定载荷 N :	
动载荷 :	9300
静载荷 :	9500
疲劳极限载荷/N :	620
极限转速 :	24000

: